



ИДЕИ для МЕБЕЛИ

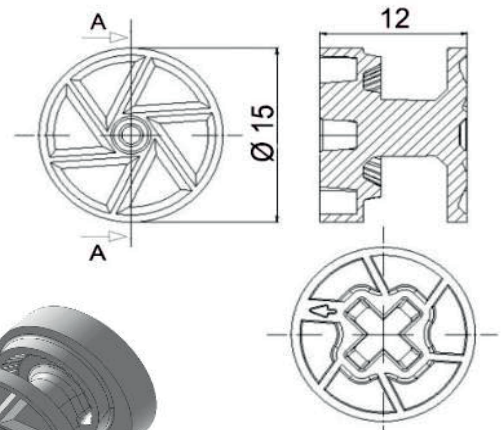
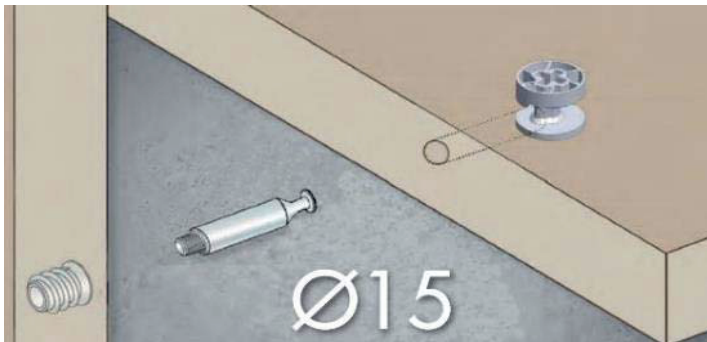


- В отличии от стандартных стяжек данная модель:**
- рассчитана на **более высокие нагрузки**
  - имеет **широкий путь подтягивания**
  - обладает **высокой степенью безопасности** соединения

*Даже при ослаблении фиксации соединение остается неразъемным, что позволяет использовать его в более ответственных узлах, где стандартная стяжка не справляется ..например в детской мебели; мебели, где присутствуют динамические нагрузки; сборно-разборной мебели; как стяжка кроватная; ...*

**240 15**

Муфта стяжки кроватной (под "чашку" Ø 15 мм)

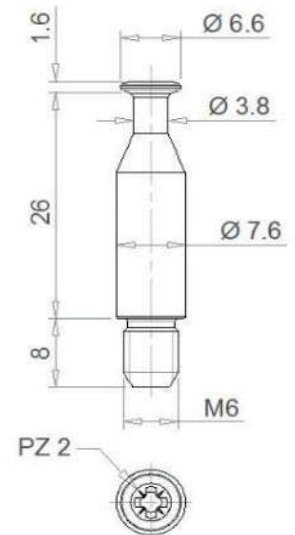
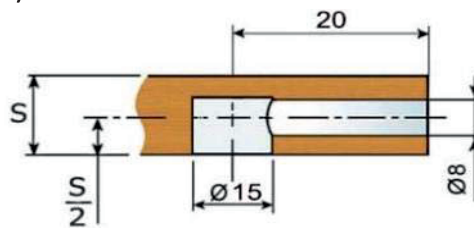


**Угол поворота 330 град.**  
угол, поворота муфты до фиксации соединения

Ø чашки	l	крест. шлиц	Покрытие	Упаковка, шт.
15	12	PH 3	цинк / никель.	500

**166 A0**

Шток М6 стяжки СЕРИИ "240" (под "чашку" Ø 15 мм)



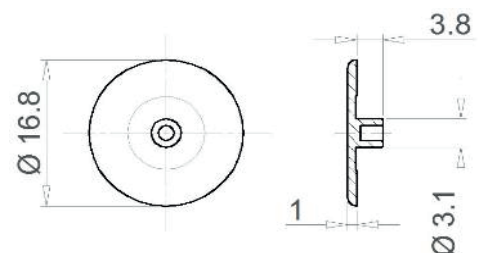
**Длина пути подтягивания 4.5 мм**  
расстояние, на которое возможно стянуть детали  
S - толщина плиты

**Bm** - дистанция сверления (присадочный размер)

Ø резьбы	Bm	крест. шлиц	Покрытие	Упаковка, шт.
M6	20	PZ 2	цинк	500

**270 40**

Заглушка для муфты Ø 15 мм стяжки кроватной



Цвета	Упаковка, шт.
чёрный / белый / серый	500